

Zehnder kombineeritud välisrest

Välis- ja väljatõmbeühenduse tehniline kirjeldus



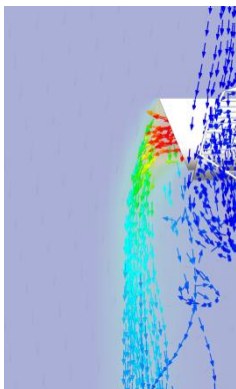
Üldteave

Zehnder kombineeritud välisresti saab kasutada välis- ja väljatõmbeõhu rakenduste jaoks. See paigaldatakse välisseinale ning see ühendab toote välis- ja väljatõmbeliini.



Kombineeritud välisrest DN 125

Kombineeritud välisrest DN 160



Tänu vooluhulka optimeerivale konstruktsioonile jääb retsirkulatsioon fassaadil nominaalse ventilatsiooni korral ja tuulekiirusega 5 m/s alla 3% (kombineeritud välisrest DN 125) või alla 5% (kombineeritud välisrest DN 160).

Vasakul olev joonis näitab õhuvoolu käitumist kombineeritud välisresti DN 125 korral.

Eelised

- Ajasäästlik paigaldus ja väike ruumivajadus, kuna välis- ja väljatõmbeühenduse on ühes elemendis.
- Maksimaalne efektiivsus tänu väikesele rõhulangusele
- Kaunis välimus ja disain
- Vihmakaitse tänu optimaalselt asetsevatele liistule
- Tõendatud retsirkulatsioonikindlus tänu vooluhulka optimeerivale konstruktsioonile

Tehnilised andmed

Kombineeritud välisrest		
	DN 125	DN 160
Mõõtmed	224 mm x 400 mm (K x L)	590 mm x 299 mm (K x L)
Kaal	2,1 kg	2,9 kg
Nominaalne õhuvool	kuni 120 m³/h	kuni 300 m³/h
Rõhulang	80 m³/h - 0,5 Pa	150 m³/h - 4,6 Pa
Heitõhk	120 m³/h - 0,7 Pa 180 m³/h - 1,0 Pa	300 m³/h - 18,8 Pa 450 m³/h - 43,3 Pa
Rõhulang Välisõhk	80 m³/h - 2 Pa 120 m³/h - 8 Pa 180 m³/h - 20 Pa	150 m³/h - 5,9 Pa 300 m³/h - 23,6 Pa 450 m³/h - 53,3 Pa

Tootekoodid

Nimetus	Tootekoodid
Kombineeritud välisrest, Välisõhuhendus paremal, DN 125	990 430 591
Kombineeritud välisrest, Välisõhuhendus vasakul, DN 125	990 430 592
Kombineeritud välisrest, Välisõhuhendus paremal, DN 160	990 430 594
Kombineeritud välisrest, Välisõhuhendus vasakul, DN 160	990 430 595

Tarvikud	P (mm)	D (mm)	Tootekoodid
Kombineeritud välisrest DN 125			
ComfoPipe kompakttoru DN 125	1000	155/ 125	990 328 690
ComfoPipe Plus üleminekukomplekt, DN 125 Kaksikkanal	-	-	990 328 807
Kombineeritud välisrest DN 160			
ComfoPipe kompakttoru DN 160	1000	190/ 160	990 328 693
ComfoPipe Plus toru DN 160	1000	246 / 160	990 328 700

Tootekirjeldus

Zehnder kombineeritud välisrest DN 125

Zehnder kombineeritud välisrest sobib välis- ja väljatõmbeõhu liinide ühendamiseks ühes kompaktses elemendis. Spetsiaalne disain optimeerib rõhulangused ja hoiab ära heitõhu tagasitõmbe. Zehnder ComfoPipe Compact DN 125 kompakttoru abil on võimalik resti paigaldada ilma, et tekiks külmasild (toru sisemine minimaalne läbimõõt: 158 mm). Lamellid ja korpused on valmistatud roostevabast terasest. Seinale paigaldamine käib kolme kinnitusava kaudu. Kinnitustarvikud kuuluvad komplekti.

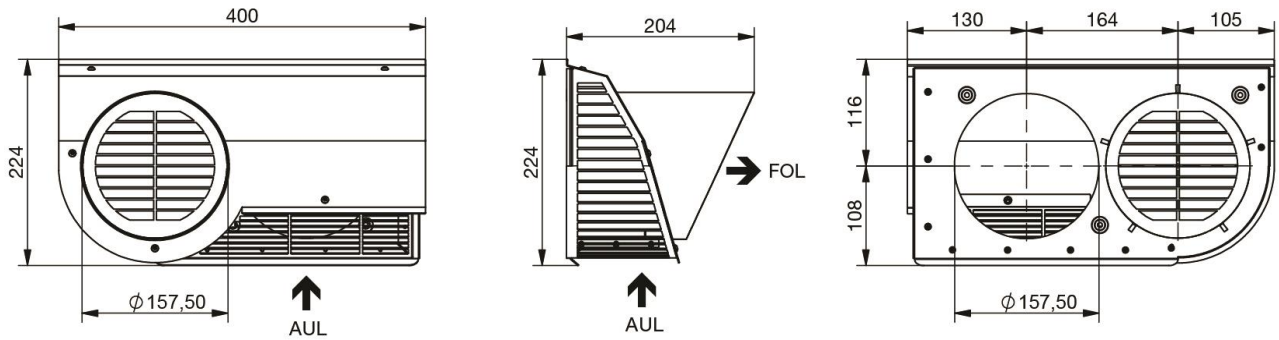
Zehnder kombineeritud välisrest DN 160

Zehnder kombineeritud välisrest sobib välis- ja väljatõmbeõhu liinide ühendamiseks ühes kompaktses elemendis. Spetsiaalne disain optimeerib rõhulangused ja hoiab ära heitõhu tagasitõmbe. Zehnder ComfoPipe Compact DN 160 kompakttoru (toru sisemine minimaalne läbimõõt: 200 mm) või Zehnder ComfoPipe Plus DN 160 toru (toru sisemine läbimõõt: 250 mm) abil on võimalik resti paigaldada ilma, et tekiks külmasild. Lamellid ja korpused on valmistatud roostevabast terasest. Seinale paigaldamine käib nelja kinnitusava kaudu. Kinnitustarvikud kuuluvad komplekti.

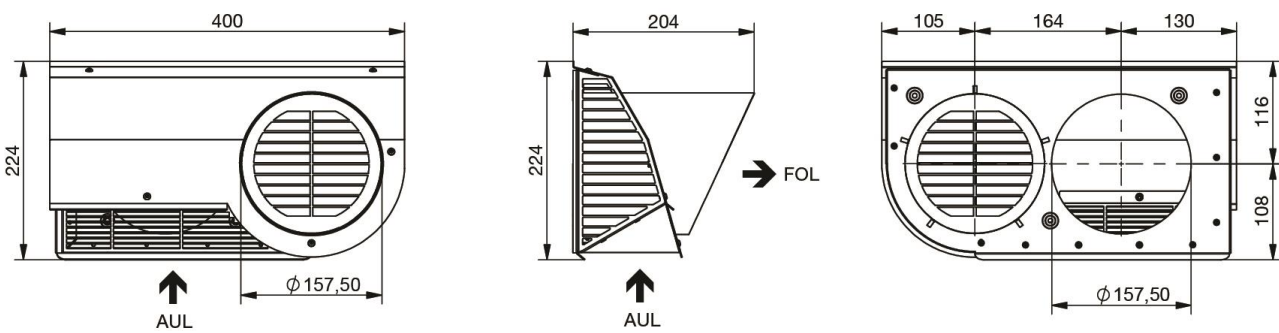
Mõõtkava joonised

Kombineeritud välisrest DN 125

Välisõhuühendus paremal

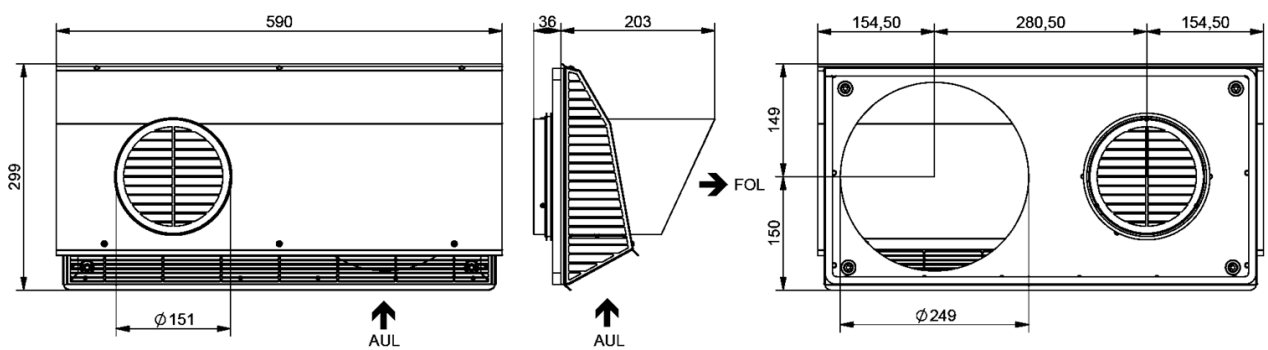


Välisõhuühendus vasakul

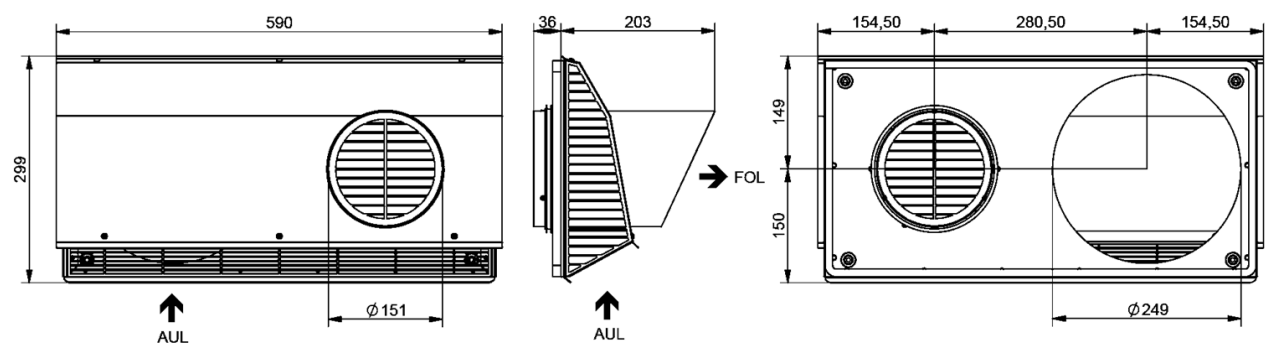


Kombineeritud välisrest DN 160

Välisõhuühendus paremal

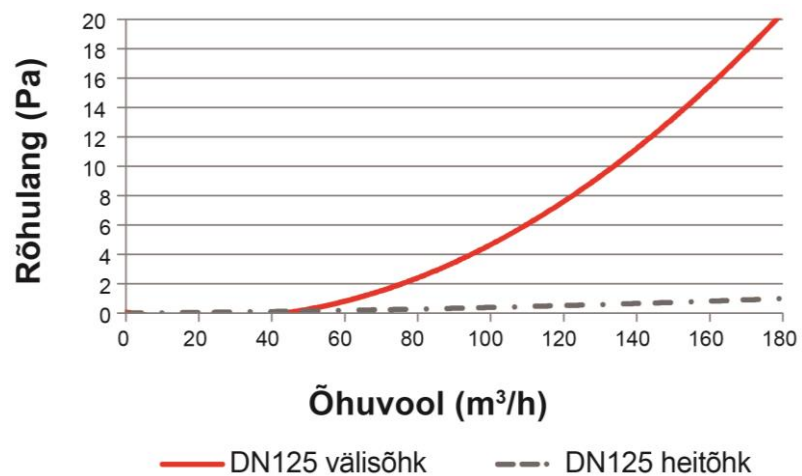


Välisõhuühendus vasakul



Rõhulang

DN 125



DN 160

