

zehnder

always the
best climate

Zehnder ComfoAir Q450

Tehniline kirjeldus



Kasutamine

Ükskõik, kas tegemist on uusehitise või remonditöödega – maksimaalselt 450 m³/h etalonvooluhulgaga mugavusventilatsiooniseade Zehnder ComfoAir Q sobib kasutamiseks ühepere-elamus, kortermajas, büroos ja ärihoones. Ventilatsiooniseadmel Zehnder ComfoAir Q450 on võimsad püsiva õhuvoolukiirusega ventilaatorid ja seda läbib 200 Pa suuruse välise staatilise rõhu erinevuse korral korral 450 m³/h õhku.



Zehnder ComfoAir Q450 TR

* Sõltub valitud juhtimisest/anduritest.
Täpsem teave leheküljel 7 ja veebilehel
zehnder-systems.de



Zehnder
ComfoSense C55



Zehnder
ComfoSwitch C55



Raadiosagedusega töötav
kaugjuhtimiseseade RF

Kasutegur

Ainulaadne teemandikujuline soojusvaheti on eriti suure pindalaga, millega saavutatakse eriti suuruskasutegur. Varieeruva kanali kõrguse abil saavutatakse ühtlane õhuvoolu hulk ja väiksem rõhukadu. Seega on õhutakistuse ületamiseks vaja vähem energiat. Soojusvaheti kasutegur on max. 95%.

Ventilaatorid

Uuenduslik anduritehnika tagab automaatselt tasakaalu sissepuhke- ja väljatõmbeõhu vahel. Õhuvoolu regulaator Flow Control tagab maksimaalse soojustagastuse. Lisaks säästate seadme kasutuselevõtuks kuluvat aega, sest pöörete arvu ei ole vaja käsitsi reguleerida ja õhuvooade tasakaalustamine toimub automaatselt.

Õhu väljavoolurest, spiraalkorpus ja ebm-papst RadiCal rootor kannavad hoolt optimaalse vooluhulga eest. Seetõttu töötab seade väga vaikselt ja tarbib äärmiselt vähe elektrit.

Filter

100% tihendatud ja maksimeeritud filtrid väldivad tolmu sattumist ruumi. Selleks, et õhk jääks pidevalt puhtaks ja tervislikuks, annab hoiatusmärgutuli märku, millal on õige aeg filtrit vahetada. Märanguande andmisel arvestab seade nii töötatud aja kui ka seda läbinud õhu hulga.

Mugavusventilatsiooniseade Zehnder ComfoAir Q on standard-selt varustatud G4 / G4 klassi filtritega. Võimalik on valida ka F7 / G4 klassi õietolmufiltrite komplekt.

Paigaldamine

Mugavusventilatsiooniseade Zehnder ComfoAir Q paistab silma väga kompaktse ehituse poolest. Kõik õhuühendused on seadme ülemises osas. Õhuühendused pakuvad paindlikku ühendamisvõimalust. Ühendustugesid saab vastavalt vajadusele pöörata, mistõttu on seadmega ühendatud õhukanaleid kergem paigaldada ja tagatud on ka õhujaoitussüsteemi heliisolatsioon. Seadme saab paigaldada nii põrandale kui ka seinale.

Külmumiskaitse

Moduleeriv eelsoojendusregister kohandub ideaalselt temperatuuri, õhuvoolu mahu ja õhuniiskusega ning võimaldab iga-suguse välistemperatuuri korral energiasäästlikuks tööks vajaliku õhutemperatuuri. Seejuures on rõhukadu tänu suurele pindalale ja delta kujule kaduvväike, mistõttu väheneb veelgi elektritarve. Optimaalse eelsoojendusdetalli saab ventilatsiooniseadmesse paigaldada väheste ja lihtsate liigutustega.

Moduleeriv ümberjuhtimine

Inimese temperatuuritunnetus sõltub nii hetke kui ka viimaste päevade keskmisest välistemperatuurist. Seetõttu kohandab mugavusventilatsiooniseade Zehnder ComfoAir Q sissepuhkeõhu temperatuuri nutikalt inimeste hetkevajadustega. Nii annavad Zehnderi ventilatsiooniseadmed kogu aasta väga olulise panuse mugavasse sisekliimasse ja klientide heaolusse. See on võimalik tänu uuenduslikule, moduleerivale ümberviigule, mis juhib täpselt soojuslikku kasutegurit, mõjutades nii sissepuhkeõhu temperatuuri. Moduleeriv ümberjuhtimine lähtub seejuures optimaalsest mugavast temperatuurist, mille kohta seade saab teavet temperatuuri- ja niiskusanuritel ning nutikalt algorütmilt.

Valikud

sooltee-maasoojusvaheti Zehnder ComfoFond-L Q
elektriline eelsoojendusregister
niiskustagastus Zehnderi entalpiasoojusvahetiga
LAN-liides
KNX-liides
niiskus- ja CO₂-andur
raadiosagedusega töötav kaugjuhtimisseade
õietolmufilter

Eelised

mugavusventilatsioon kuni 450 m³/h
soojustagastuse kasutegur on kuni 95%
niiskustagastus Zehnderi entalpiasoojusvahetiga, sead-
messe sisse ehitatud või lisaks paigaldatav.
madalam elektritarve tänu alalisvoolumootoritele, mis või-
maldavad Flow-Control süsteemi abil seadet läbivat õhu-
voogu kontrollida ja tasakaalustada.
vasak- ja paremversioon ühes seadmes koos, ehitise oma-
päradega kohandamine tarkvara abil
võimalik on lisaks paigaldada sisemine eelsoojendusregister
kasutuselevõtu assistent
moduleeriv suvine ümberviik
teemandi kujuline ristivoolu soojusvaheti
sissepuhutava välisõhu temperatuuri nutikas reguleerimine –
optimaalne energiatõhusus
tipp tehnoloogilised ventilaatorid, millega seade töötab vaik-
selt ja säästab energiat.
automaatselt ümberlülituv 100% suvine ümberviik
mugavustehnoloogia tagab optimaalse sissepuhkeõhu tem-
peratuuri
Külmumiskaitsefunktsioon: tõhus ka madala temperatuuri
korral.
kiire ja usaldusväärne paigaldamine ja hooldus.
raadiosagedusega töötav kaugjuhtimisseade võimaldab
kaablita ja paindliku juhtimise (valikuline)
välised juhtimisseadmed ComfoSense C ja ComfoSwitch C
CO₂-regulatsioon CO₂-anduriga (valikuline)
niiskusregulatsioon niiskusanduriga (valikuline)
korstnapühkija programm

Tootekoodid

TR = pööratavad ühendustoad
entalpia= entalpiasoojusvaheti

Kirjeldus	Tootekood
ComfoAir Q450 TR	471 502 011
ComfoAir Q450 TRentalpiaseade	471 502 012

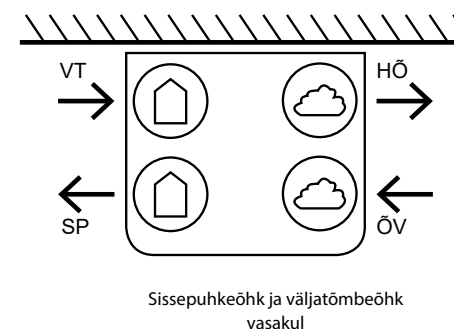
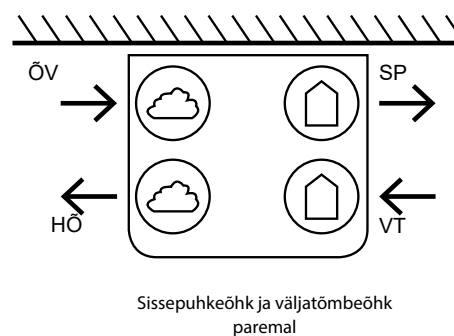
Tarvikud	Tootekood
Bediainenheit ComfoSense C55	655 010 225
Bediainenheit ComfoSense C67	655 010 235

	655 010 245
Juhtmoodul ComfoSense C55	655 010 255
Juhtmoodul ComfoSense C67	655 000 755
Juhtmoodul ComfoSwitch C55	471 502 007
Juhtmoodul ComfoSwitch C67	655 011 100
Juhtmoodul RF (raadiosagedusega töötav juhtimisseade)*	655 011 120
Valikukast ComfoAir Q350/450/600	400 502 007
Liides ComfoConnect LAN C	471 502 008
Liides ComfoConnect KNX C	990 201 330
Eelsoojendusregister ComfoAir Q350/450/600	400 502 010
Paigaldussokkel ComfoAir Q350/450/600	659 000 340
Kuivsifoon 5/4"	659 000 330
ComfoAir Q350/450/600 entalpiavaheti (valikuline)	
CO ₂ -andur	
Niiskusandur	

* Üksnes seoses juhtmooduliga ComfoSense C

Kirjeldus	Tootekood
ComfoAir Q350/450/600, G4 / G4 filtrite komplekt (kaks filtrit)	400 502 012
ComfoAir Q350/450/600, G4 / F7 filtrite komplekt (kaks filtrit)	400 502 013
ComfoAir Q350/450/600 filtrite komplekt, G4 / G4 (kümme filtrit)	400 502 014
ComfoAir Q350/450/600, filtrite komplekt G4 / F7 (kümme filtrit)	400 502 015

Õhuvoogude suund



Tehnilised andmed

Zehnder ComfoAir Q450

Kõrgus	809 mm
Kõrgus kokku	850 mm
Laius	725 mm
Laius kokku	790 mm
Sügavus	580 mm / 595mm
Kaal	50 kg
Kondensaadiühendus	32 mm / DN 32 AG
Kanalühenduse nimimõõt	160 mm
Maksimaalne vooluhulk.	450 m ³ /h
Soojuslik kasutegur	90%
Toitepinge	230V, 50 Hz
Elektrienergia tarbimine eelsoojendita / eelsoojendiga	250 W / 2240 W
Võimsustarve eelsoojendita/eelsoojendiga	1,98 A / 10,80 A
Cos φ	0,32 – 0,57
Kaitseklass	IP40
Korpus	Terasplekk
Sisemus	EPP / ABS
Soojusvaheti	PS
Entalpiavaheti	PE-kopolümeer

Funktsioon

Kirjeldus

Automaatse sulatussüsteemiga Külumiskaitsefunktsioon

Pidev õhuvoolu hulga reguleerimine Flow-Control süsteemiga

Temperatuuri reguleerimine moduleeriv suvine ümberviik

Juhtiv ümberviik

Vasak- ja parempoolne mudel tarkvara seadete abil

Kasutuselevõtu assistent

Plug & Play moduleeriv eelsoojendusregister

Juhtimine seadme ekraani abil

Võimalik on valida välised juhtimisvahendid

Kohanduv mugavustehnoloogia

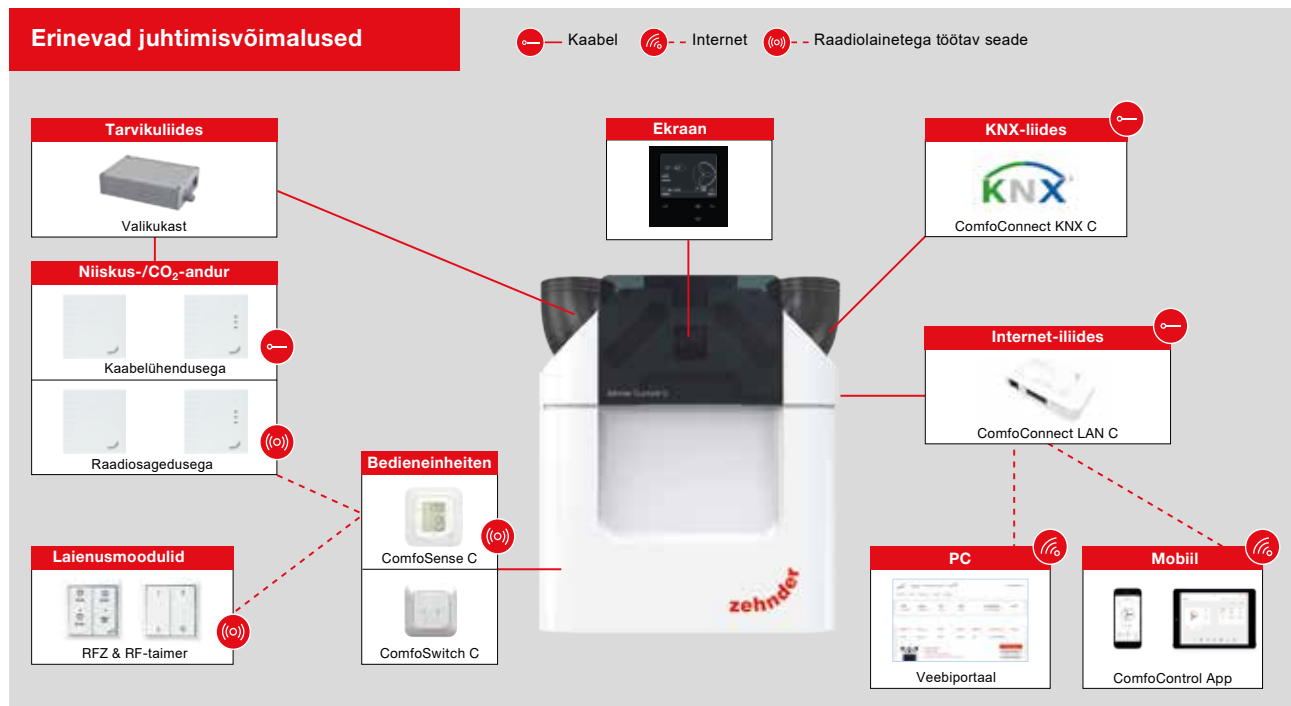
Aja seadistamise programm

Võimalik ühendada äpi ja KNX-ga

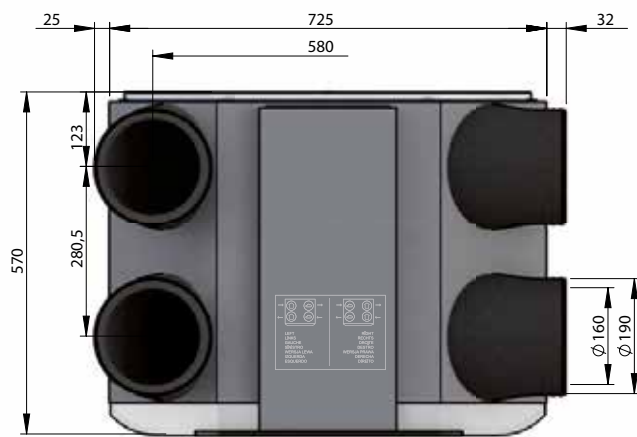
Korstnapühkija programm

Juhtimisvõimalused

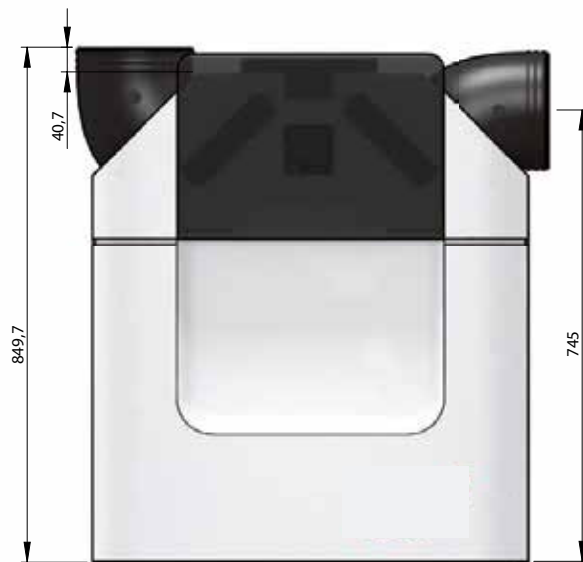
Erinevad juhtimisvõimalused



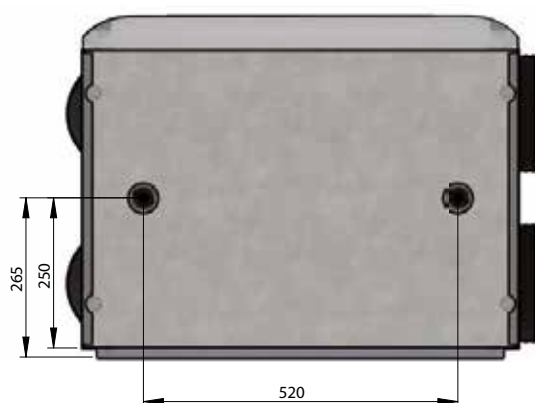
Mõõtkavas joonised



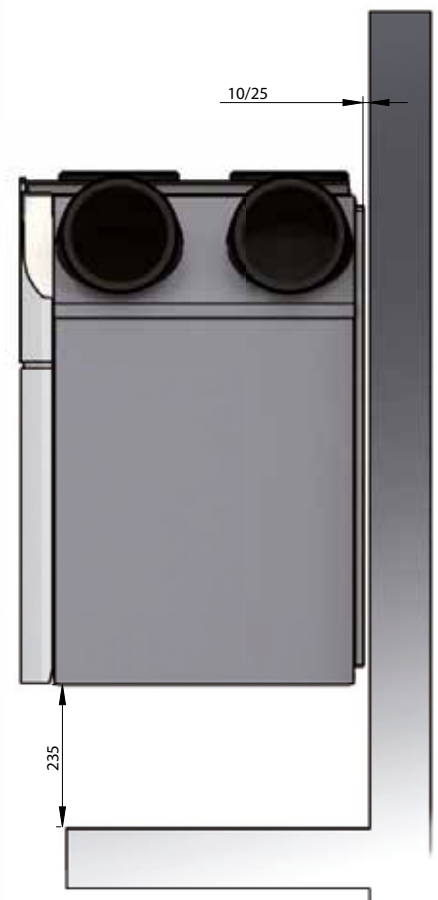
Ülevalt



Eest



All



Küljelt

Helivõimsustase

Helivõimsustase rõhu poolel (sissepuhe/heitõhk)*

Mõõtepunkt	[m ³ /h]	[Pa]	63 Hz [dB]	125 Hz [dB]	250 Hz [dB]	500 Hz [dB]	1000 Hz [dB]	2000 Hz [dB]	4000 Hz [dB]	8000 Hz [dB]	Summa [db(A)]
1	200	25	62,5	57,5	58,0	47,8	44,1	41,0	32,4	18,4	52,5
2	250	50	65,2	60,2	60,6	52,2	47,4	44,7	37,2	24,2	55,7
3	300	50	67,2	62,2	62,4	55,5	49,8	47,5	40,7	28,5	58,1
4	315	50	67,8	62,8	63,0	56,5	50,6	48,3	41,8	29,8	58,9
5	350	100	70,2	65,2	65,3	60,4	53,5	51,6	46,0	34,9	61,9
6	400	100	72,2	67,2	67,1	63,6	55,9	54,3	49,5	39,1	64,5
7	450	100	74,2	69,2	69,1	66,9	58,4	57,1	53,1	43,5	67,3
8	350	150	71,1	66,1	66,2	61,9	54,7	52,9	47,7	36,9	63,2
9	350	200	72,1	67,1	67,1	63,4	55,8	54,2	49,4	39,0	64,4
10	400	200	73,8	68,8	68,7	66,3	58,0	56,6	52,5	42,7	66,8
11	450	200	75,7	69,8	69,6	67,8	59,1	57,9	54,2	44,8	69,3

Helivõimsustase sissetõmbe poolel (väljatõmme/õhuvõtt)*

Mõõtepunkt	[m ³ /h]	[Pa]	63 Hz [dB]	125 Hz [dB]	250 Hz [dB]	500 Hz [dB]	1000 Hz [dB]	2000 Hz [dB]	4000 Hz [dB]	8000 Hz [dB]	Summa [db(A)]
1	200	25	50,6	45,6	50,1	35,1	24,1	19,1	14,4	17,9	42,4
2	250	50	53,3	48,3	51,6	38,8	27,4	22,9	17,9	18,5	44,2
3	300	50	55,2	50,2	52,7	41,4	29,8	25,7	20,4	18,9	45,7
4	315	50	55,8	50,8	53,0	42,3	30,5	26,6	21,2	19,0	46,2
5	350	100	58,2	53,2	54,3	45,5	33,4	30,0	24,3	19,4	48,1
6	400	100	60,1	55,1	55,4	48,1	35,8	32,8	26,8	19,8	49,8
7	450	100	62,1	57,1	56,5	50,9	38,2	35,7	29,4	20,2	51,7
8	350	150	59,1	54,1	54,8	46,7	34,5	31,3	25,5	19,6	48,9
9	350	200	60,0	55,0	55,3	48,0	35,7	32,7	26,7	19,8	49,8
10	400	200	61,7	56,7	56,3	50,4	37,8	35,1	28,9	20,2	51,4
11	450	200	63,6	58,6	57,3	52,8	40,0	37,7	31,3	20,5	53,2

Korpusest kostuv müra paigaldamise ruumis*

Mõõtepunkt	[m ³ /h]	[Pa]	63 Hz [dB]	125 Hz [dB]	250 Hz [dB]	500 Hz [dB]	1000 Hz [dB]	2000 Hz [dB]	4000 Hz [dB]	8000 Hz [dB]	Summa [db(A)]
1	200	25	44,1	39,1	44,4	35,4	30,9	30,3	20,1	15,5	39,3
2	250	50	47,3	42,3	46,6	38,9	34,4	34,1	24,9	19,0	42,4
3	300	50	49,7	44,7	48,2	41,5	36,9	37,0	28,5	21,7	44,7
4	315	50	50,4	45,4	48,7	42,3	37,7	37,8	29,5	22,5	45,4
5	350	100	53,2	48,2	50,7	45,5	40,8	41,2	33,8	25,6	48,3
6	400	100	55,5	50,5	52,3	48,0	43,3	44,0	37,3	28,2	50,8
7	450	100	57,9	52,9	54,0	50,7	45,9	46,9	40,8	30,8	53,4
8	350	150	54,3	49,3	51,5	46,7	42,0	42,5	35,4	26,8	49,5
9	350	200	55,4	50,4	52,3	47,9	43,2	43,9	37,1	28,1	50,7
10	400	200	57,5	52,5	53,7	50,2	45,5	46,3	40,2	30,3	52,9
11	450	140	59,7	54,7	55,2	52,6	47,8	48,9	43,5	32,8	55,3

* Korpusest kostuv müra on mõõdetud standardi ISO 3741:2010 järgi.

Helivõimsustase rõhu ja sissetõmbe poolel on mõõdetud vastavalt standardile ISO 5135:1997

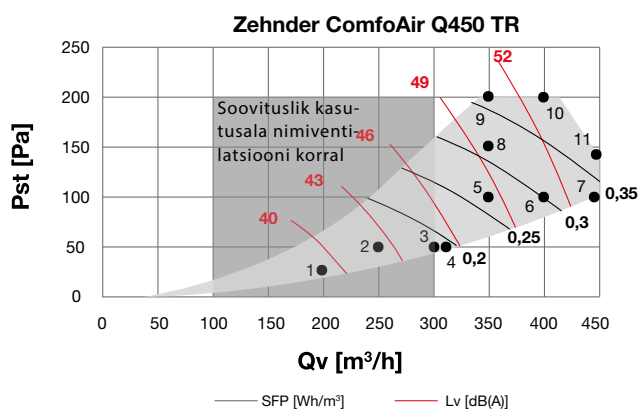
Andmed helivõimsustaseme (HVT) kohta (dB(A)) kehtivad 10⁻¹²W suuruse arvestuspinna korral

Toimivusandmed*

Mõõtepunkt	[m ³ /h]	[Pa]	P [W]	cos φ	Elektriline erivõimsus [Wh/m ³]	HVT, rõhu poolel [dB(A)]	HVT, tõmbe poolel [dB(A)]	HVT, korpus [dB(A)]
1	200	25	17	0,42	0,09	52,5	42,4	39,3
2	250	50	37	0,47	0,15	55,7	44,2	42,4
3	300	50	55	0,50	0,18	58,1	45,7	44,7
4	315	50	61	0,50	0,19	58,9	46,2	45,4
5	350	100	94	0,53	0,27	61,9	48,1	48,3
6	400	100	121	0,54	0,30	64,5	49,8	50,8
7	450	100	152	0,56	0,34	67,3	51,7	53,4
8	350	150	110	0,54	0,32	63,2	48,9	49,5
9	350	200	127	0,55	0,36	64,4	49,8	50,7
10	400	200	156	0,56	0,39	66,8	51,4	52,9
11	450	200	166	0,57	0,42	69,3	53,2	55,3

* Korpusest kostuv müra mõõdetult vastavalt standardile ISO 3741:2010

Müra mõõdetuna sissepuhke poolel/ rõhu poolel vastavalt standardile ISO 5135:1997



Energiatõhususe klassid

Energiatõhususe klassid vastavalt määrusele nr 1254/2014.

Energiatõhususe klassid

	Tootekood	Lokaalsel nõudlusel põhinev juhtimine	Kesksel nõudlusel põhinev juhtimine	Aegjuhtimine	Käsijuhtimine
	Valikukast 471 502 007 +				
	2 x CO ₂ -andur 659 000 340				
	1 x CO ₂ -andur 659 000 340 und 1 x CO ₂ -andur 659 000 330				
	2 x Niiskusandur 659 000 330				
		lisatarvikuteta	lisatarvikuteta	lisatarvikuteta	lisatarvikuteta
ComfoAir Q450 TR	471 502 011	A ⁺	A ⁺	A	A
ComfoAir Q450 TR entalpiaseade	471 502 012	A	A	A	A

Zehnder ComfoAir Q450 TR toimivusdeklaratsioon

Andmete avaldamise kuupäev: 01/06/2016



Teabenõue elamuventilatsiooniseadmete kohta vastavalt Euroopa Liidu määrusele nr 1253/2014												
Soojustagastusseade Zehnder ComfoAir Q450												
Tarnija nimi või kaubamärk	Zehnder Group			Zehnder Group			Zehnder Group			Zehnder Group		
Tarnija mudelitähis	ComfoAir Q450			ComfoAir Q450			ComfoAir Q450			ComfoAir Q450		
Energiatarve [kWh/(m ² a)] iga kliima korral (külm, keskmine, soe)	-80,0	-40,7	-15,5	-80,7	-41,2	-16,0	-82,3	-42,6	-17,2	-84,8	-44,7	-19,1
Energiatarbe klass	A+	A	E	A+	A	E	A+	A+	E	A+	A+	E
Ventilatsiooniseadme tüüp	Kahesuunaline elamuventilatsiooniseade			Kahesuunaline elamuventilatsiooniseade			Kahesuunaline elamuventilatsiooniseade			Kahesuunaline elamuventilatsiooniseade		
Paigaldatud ajami tüüp	Mitmekiiruseline ajam			Mitmekiiruseline ajam			Sagedusmuundur			Sagedusmuundur		
Soojustagastusüsteemi liik ¹	Rekuperatiivne			Rekuperatiivne			Rekuperatiivne			Rekuperatiivne		
Soojuslik kasutegur ²	93%			93%			93%			93%		
Maksimaalne etalonvooluhulk [m ³ /h] ³	450			450			450			450		
Elektriline sisendvõimsus [W] ⁴	245			245			245			245		
Müravõimsustase, [dB(A)] ⁵	45			45			45			45		
Arvestatav etalonvooluhulk [m ³ /h] ⁶	315			315			315			315		
Diferentsiaalrõhu etalon [Pa]	50			50			50			50		
ESV [W/(m ³ /h)] ⁷	0,18			0,18			0,18			0,18		
Juhtimistegur ja juhtimise liik	1 Käsijuhtimine			0,95 Aegjuhtimine			0,85 Keskusel nõudlusel põhinev juhtimine			0,65 Lokaalsel nõudlusel põhinev juhtimine		
Deklareeritud maksimaalne sisemise ja välmise lekke osa [%] ⁸	Sisemine: 0,6%			Sisemine: 0,6%			Sisemine: 0,6%			Sisemine: 0,6%		
	Väljas: 1,1%			Väljas: 1,1%			Väljas: 1,1%			Väljas: 1,1%		
Segunemisosa ⁹	-			-			-			-		
Filtri vahetamise visuaalse märguande asukoht ja kirjeldus	Hoiatus seadme näidikul või ruumi regulaatoril			Hoiatus seadme näidikul või ruumi regulaatoril			Hoiatus seadme näidikul või ruumi regulaatoril			Hoiatus seadme näidikul või ruumi regulaatoril		
Veebиаadress paigaldus- ja demonteerimisjuhendiga	www.zehnder-systems.de			www.zehnder-systems.de			www.zehnder-systems.de			www.zehnder-systems.de		
Õhuvoolu tundlikus rõhumuutuste suhtes [%] ¹⁰	-			-			-			-		
Siseruumi ja väliskeskonna vaheline õhupidavus [m ³ /h] ¹¹	-			-			-			-		
AET (kWh elektrit/a) iga kliima korral (külm, keskmine, soe)	11,5	6,1	5,6	11,0	5,7	5,2	9,9	4,5	4,1	8,2	2,8	2,4
ASK (kWh primaarenergiat/a) iga kliima korral (külm, keskmine, soe)	91,5	46,8	21,2	91,7	46,9	21,2	92,2	47,1	21,3	93,0	47,6	21,5

1: Soojustagasti liik: Rekuperatiivne soojusvaheti on liikuvaate osadeta soojusvaheti soojusenergia ülekandmiseks ühelt õhuvoolt teisele (plaatsoojusvaheti).

2: Soojuslik kasutegur: vastavalt standardile EN 13141-7:2010 etalonvooluhulga korral rõhu väärtusel 50 Pa; vastavalt standardile EN 13141-8:2014 kanaliteta seadmete kohta.

3: Maksimaalne vooluhulk, juhul kui välise staatiline rõhu erinevus on 100 Pa.

4: Elektriline sisendvõimsus maksimaalse vooluhulga korral.

5: Korpuselt kostuv müra etalonvooluhulga korral.

6: Etalonervooluhulk (70 % suurimast etalonvooluhulgast, kui väline staatiline rõhuvahe on standardi EN13141-7:2010 kohaselt 50 Pa).

7: Etalonervooluhulga korral vastavalt standardile EN13141-7:2010.

8: Vastavalt standardile EN13141-7:2010; vastavalt standardile EN13141-8:2014 kanaliühendustagedeta seadmete korral.

9: Vastavalt standardile EN13141-8:2014 kanaliühendustagedeta seadmete korral.

10: Vastavalt standardile EN13141-8:2014 kanaliühendustagedeta seadmete korral: Õhuvoolu tundlikkus rõhumuutuste suhtes +20 Pa ja - 20 Pa juures.. 11: Vastavalt standardile EN13141-8:2014 kanaliühendustagedeta seadmete korral.

EET: eriennergiatarbimine.

ESV:: erisendvõimsus.

AET: aastane elektrienergiatarve.

ASK: aastast säästetud kütteeenergia.

Teabenõue elamuventilatsiooniseadmete kohta vastavalt Euroopa Liidu määrusele nr 1253/2014												
Soojustagastusseade Zehnder ComfoAir Q450 ERV												
Tarnija nimi või kaubamärk	Zehnder Group			Zehnder Group			Zehnder Group			Zehnder Group		
Tarnija mudelitähis	ComfoAir Q450 ERV			ComfoAir Q450 ERV			ComfoAir Q450 ERV			ComfoAir Q450 ERV		
Energiatarve [kWh/(m ² a)] iga kliima korral (külm, keskmine, soe)	-73,8	-37,8	-14,6	-74,8	-38,5	-15,1	-76,9	-40,1	-16,3	-80,6	-42,7	-18,4
Energiatarbe klass	A+	A	E	A+	A	E	A+	A	E	A+	A+	E
Ventilatsiooniseadme tüüp	Kahesuunaline elamuventilatsiooniseade			Kahesuunaline elamuventilatsiooniseade			Kahesuunaline elamuventilatsiooniseade			Kahesuunaline elamuventilatsiooniseade		
Paigaldatud ajami tüüp	Mitmekiiruseline ajam			Mitmekiiruseline ajam			Sagedusmuundur			Sagedusmuundur		
Soojustagastusüsteemi liik ¹	Rekuperatiivne			Rekuperatiivne			Rekuperatiivne			Rekuperatiivne		
Soojuslik kasutegur ²	82%			82%			82%			82%		
Maksimaalne etalonvooluhulk [m ³ /h] ³	450			450			450			450		
Elektriline sisendvõimsus [W] ⁴	245			245			245			245		
Müravõimsustase, [dB(A)] ⁵	45			45			45			45		
Etalonervooluhulk [m ³ /h] ⁶	315			315			315			315		
Diferentsiaalrõhu etalon [Pa]	50			50			50			50		
ESV, [W/(m ³ /h)] ⁷	0,16			0,16			0,16			0,16		
Juhtimistegur ja juhtimise liik	1 Käsijuhtimine			0,95 Aegjuhtimine			0,85 Kesksel nõudlusel põhinev juhtimine			0,65 Lokaalsel nõudlusel põhinev juhtimine		
Deklareeritud maksimaalne sisemise ja välimise lekke osa [%] ⁸	Sisemine: 1,6%			Sisemine: 1,6%			Sisemine: 1,6%			Sisemine: 1,6%		
	Väljas: 1,1%			Väljas: 1,1%			Väljas: 1,1%			Väljas: 1,1%		
Segunemisosa ⁹	-			-			-			-		
Filtri vahetamise visuaalse märguande asukoht ja kirjeldus	Hoiatus seadme näidikul või ruumi regulaatoril			Hoiatus seadme näidikul või ruumi regulaatoril			Hoiatus seadme näidikul või ruumi regulaatoril			Hoiatus seadme näidikul või ruumi regulaatoril		
Veebiaadress paigaldus- ja demonteerimisjuhendiga	www.zehnder-systems.de			www.zehnder-systems.de			www.zehnder-systems.de			www.zehnder-systems.de		
Õhuvoolu tundlikkus rõhumuutuste suhtes [%] ¹⁰	-			-			-			-		
Siseruumi ja väliskeskonna vaheline õhupidavus [m ³ /h] ¹¹	-			-			-			-		
AET (kWh elektrit/a) iga kliima korral (külm, keskmine, soe)	10,8	5,5	5,0	10,5	5,1	4,6	9,4	4,1	3,6	7,9	2,6	2,1
ASK (kWh primaarenergiat/a) iga kliima korral (külm, keskmine, soe)	84,6	43,3	19,6	85,2	43,6	19,7	86,3	44,1	20,0	88,6	45,3	20,5

- 1: Soojustagasti liik: Rekuperatiivne soojusvaheti on liikuvaate osadeta soojusvaheti soojusenergia ülekandmiseks ühelt õhuvoolt teisele (plaatsoojusvaheti).
- 2: Soojuslik kasutegur: vastavalt standardile EN 13141-7:2010 etalonvooluhulga korral rõhu väärtusel 50 Pa; vastavalt standardile EN 13141-8:2014 kanaliteta seadmete kohta.
- 3: Maksimaalne vooluhulk, juhul kui välise staatiline rõhu erinevus on 100 Pa.
- 4: Elektriline sisendvõimsus maksimaalse vooluhulga korral.
- 5: Korpusest kostuv müra etalonvooluhulga korral.
- 6: Etalonervooluhulk (70 % suurimast etalonvooluhulgast, kui väline staatiline rõhuvahe on standardi EN13141-7:2010 kohaselt 50 Pa).
- 7: Etalonervooluhulga korral vastavalt standardile EN13141-7:2010.
- 8: Vastavalt standardile EN13141-7:2010; vastavalt standardile EN13141-8:2014 kanaliühendustugedeta seadmete korral.
- 9: Vastavalt standardile EN13141-8:2014 kanaliühendustugedeta seadmete korral.
- 10: Vastavalt standardile EN13141-8:2014 kanaliühendustugedeta seadmete korral: Õhuvoolu tundlikkus rõhumuutuste suhtes +20 Pa ja - 20 Pa juures.
- 11: Vastavalt standardile EN13141-8:2014 kanaliühendustugedeta seadmete korral.
- EET: eriennergiatarbimine.
- ESV: erisendvõimsus.
- AET: aastane elektrienergiatarve.
- ASK: aastas säästetud kütteenergia.

