

Zehnder ComfoAir Q350

Tehniline kirjeldus



Eelised

350 m³/h etalonvooluhulgaga mugavusventilatsiooniseade Zehnder ComfoAir Q350 TR sobib kasutamiseks ühepereelamus, kortermajas, büros ja ärihoones, ükskõik, kas tegemist on renoveeritud- või uusehitisega. Seadmel on võimsad püsiva õhuvoolukiirusega ventilaatorid, mida läbib 200 Pa suuruse välise staatilise rõhu erinevuse korral tunnis 350 m³/h õhku. Ainulaadse ja äärmiselt tõhusa ristivoolu soojusvaheti soojuslik kasutegur on kuni 95%. Moduleeriv eelsoojendusregister võimaldab optimaalse energiatõhususe tagamiseks sisetõmbeõhu temperatuuri nutikalt reguleerida. Mugavust pakuv tehnika reguleerib moduleeriva soojus- tagastusega juhtimise (möödaviigu) abil täpselt soojus- tagastuse astet ja võimaldab valida kliendil just talle sobiva temperatuuri.



Zehnder ComfoAir Q350 TR

* Sõltub valitud juhtimisest/anduritest.
Täpsem teave leheküljel 7 ja veebilehel zehnder-systems.de



Zehnder
ComfoSense C55



Zehnder
ComfoSwitch C55



Raadiosagedusega töötav juhtmoodul
RF-moodul

Tehnilised andmed

Zehnder ComfoAir Q350

Maksimaalne vooluhulk	350 m ³ /h
Kõrgus	809 mm
Kõrgus kokku	850 mm
Laius	725 mm
Laius kokku	790 mm
Sügavus	580 mm / 595mm
Kaal	50 kg
Kondensaadiühendus	32 mm / DN 32 AG
Kanaliühenduse nimimõõt	160 mm
Soojuslik kasutegur	92%
Toitepinge	230V, 50 Hz
Elektrienergia tarbimine eelsoojendita / eelsoojendiga	180 W / 1850 W
Voolutugevus eelsoojendita/eelsoojendiga	1,42 A / 10 A
Cos φ	0,36–0,54
Kaitseklass	IP40
Korpus	Terasplekk
Sisemus	EPP / ABS
Soojusvaheti	PS
Entalpiavaheti	PE-kopolümeer

Energiamärgis

DIBt (esialgsed andmed)


Toode	Zehnder ComfoAir Q350 TR
Registreerimisnumber	taotletud
Mootori tüüp	DC
Toide	180 W
Võimsus	XXX
Automaatjuhtimine	Jah
Suvine möödaviik	Jah, automaatne

Passiivmaja sertifikaat (esialgsed andmed)

Komponentide ID	taotletud
Soojuslik kasutegur	
Energiatõhusus	

Energiatõhususe märgis

Energiatõhususe klass	A+ *
Helivõimsustase **	41 dB(A)

Energiamärgis	
DIBt (eialgsed andmed)	
Toode	Zehnder ComfoAir Q350 TR entalpiaseade
Registreerimisnumber	taotletud
Mootori tüüp	DC
Toide	180 W
Võimsus	XXX
Automaatjuhtimine	Jah
Suvine ümberjuhtimine	Jah, automaatne
Passiivmaja sertifikaat (eialgsed andmed)	
Komponentide ID	taotletud
Soojustagastuse määr	
Energiatõhusus	
Energiatõhusus	
Energiatõhususe klass	 *
Müravõimsustase **	41 dB(A)

Omadused

Järgmistesse komponentidesse ehitatud kuus sensorit tagavad sissepuhkeõhu temperatuuri nutika reguleerimise abil suurima mugavuse:

Tiptehnoloogiline ventilaator töötab kuni 8 dB(A) vaiksemalt ja tarbib kuni 10% vähem energiat.

Moduleeriv eelsoojendusregister reguleerib eelnevalt sissepuhutava välisõhu temperatuuri ja tagab energiatõhusama töö.

Moduleeriv ümberviik: Soojustagastuse juhtimise abil reguleeritakse optimaalselt sissepuhkeõhu temperatuuri ja tagatakse võimalikult hea sisekliima.

Uuenduslik õhuvoogude tasakaalustamine: Sisse- ja väljapuhkeõhu tasakaalustamisega kantakse hoolt maksimaalse soojustagastuse eest

Vasak- ja parempoolne mudel ühes seadmes koos, ehitise omapäradega kohandamine tarkvara abil.

Kasutuselevõtu assistent.

Vajaduspõhine kasutajasõbralik juhtimine: tavalisest lülitist äpini, vastavalt kasutaja soovidele ja vajadustele.

Tootekoodid

TR = pööratavad ühendustoad
entalpiaseade = entalpiasoojusvaheti

Seade	Tootekood
ComfoAir Q350 TR	471 502 009
ComfoAir Q350 TR entalpiaseade	471 502 010

Tarvikud	Tootekood
Juhtmoodul ComfoSense C55	655 010 225
Juhtmoodul ComfoSense C67	655 010 235
Juhtmoodul ComfoSwitch C55	655 010 245
Juhtmoodul ComfoSwitch C67	655 010 255
Juhtmoodul RF (raadiosagedusega töötav juhtmoodul)*	655 000 755
Valikukarp ComfoAir Q350/450/600	471 502 007
Liides ComfoConnect LAN C	655 011 100
Liides ComfoConnect KNX C	655 011 120
Eelsoojendusregister ComfoAir Q350/450/600	400 502 007
Paigaldussokkel ComfoAir Q350/450/600	471 502 008
Kuivisifoon 5/4"	990 201 330
ComfoAir Q350/450/600 entalpiavaheti (valikuline)	400 502 010
CO ₂ -andur	659 000 340
Niiskusandur	659 000 330
Jaotusseade ComfoSplitter	655 010 270

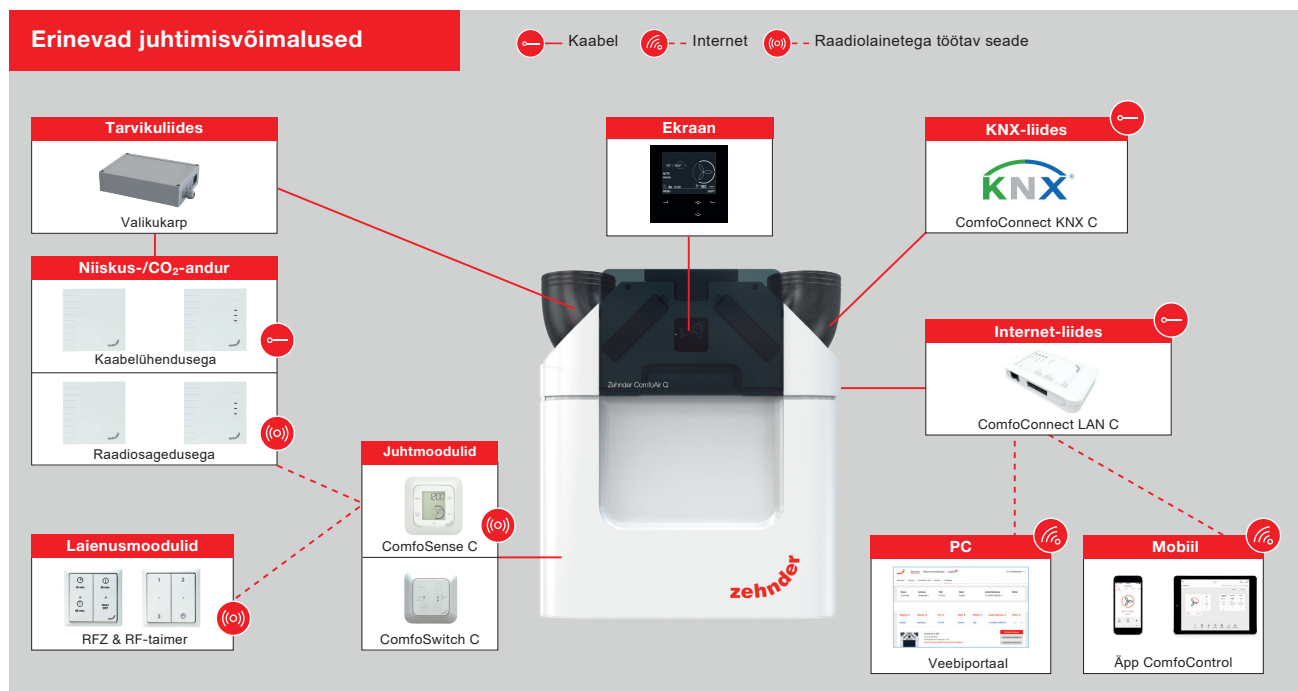
* üksnes koos juhtmooduliga ComfoSense C

Filter	Tootekood
ComfoAir Q350/450/600, G4 / G4 filtrite komplekt (kaks filtrit)	400 502 012
ComfoAir Q350/450/600, G4 / F7 filtrite komplekt (kaks filtrit)	400 502 013
ComfoAir Q350/450/600 filtrite komplekt, G4 / G4 (kümme filtrit)	400 502 014
ComfoAir Q350/450/600, filtrite komplekt G4 / F7 (kümme filtrit)	400 502 015

Lisad

Elektriline eelsoojendusregister
Niiskustagastus Zehnderi entalpiasoojusvahetiga
Õietolmufilter
Soolvee-maasoojusvaheti Zehnder ComfoFond-L Q
LAN-liides
KNX-liides
Niiskus- ja CO₂-andur
raadiosagedusega töötav kaugjuhtimisseade

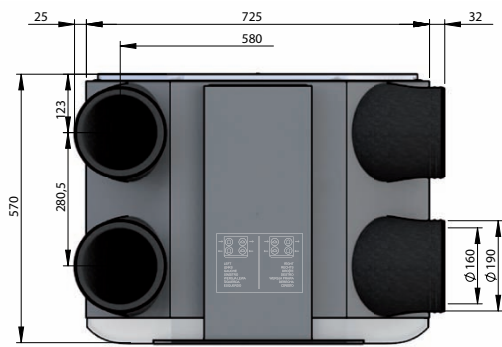
Juhtimisvõimalused



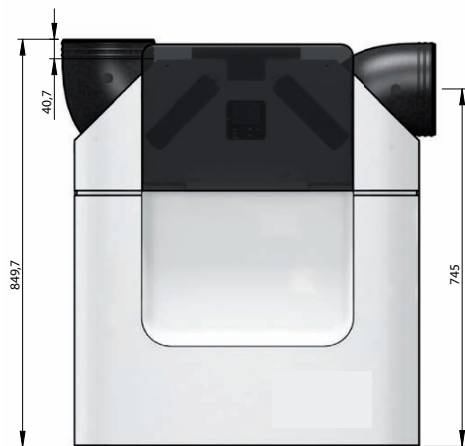
Juhtimisvõimalus	Kirjeldus	Tootekood	Vajalik tarvik
Seadme ekraan	Tootmisel sisseehitatud ekraan	-	-
Välised juhtimismoodulid	Juhtimismoodul ComfoSense C55 Juhtimismoodul ComfoSense C67 Juhtimismoodul ComfoSwitch C55 Juhtimismoodul ComfoSwitch C67	655 010 225 655 010 235 655 010 245 655 010 255	-
Raadiolainetega töötav kaugjuhtimisvõimalus	Raadiolainetega töötav kaugjuhtimisvõimalus RF	655 000 755	Juhtimisvõimalus ComfoSense C
Andurid (kaabelühendusega, 0 - 10 V kontrollväljund)	CO ₂ -andur, niiskusandur	659 000 340 659 000 330	Valikukarp
Äpi ja veebiportaali kaudu juhtimine	Liides ComfoConnect LAN C	655 011 100	Internetiühendus + WiFi-ühendusega ruuter
Ühendus KNX-võrguga	Liides ComfoConnect KNX C	655 011 120	

Kõiki komponente saab üksteisega kombineerida. Kui komponente on üle nelja, siis on vaja jaotuskarpi Zehnder ComfoSplitter.

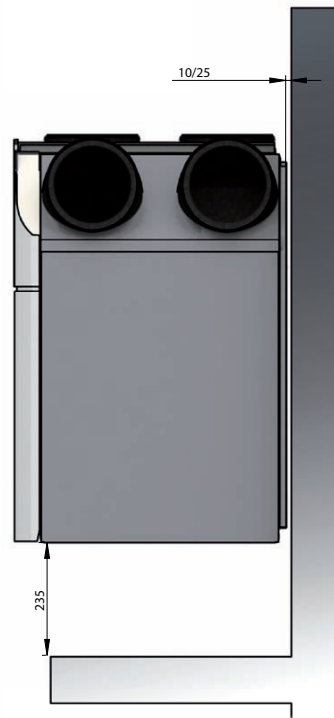
Mõõtkavas joonised



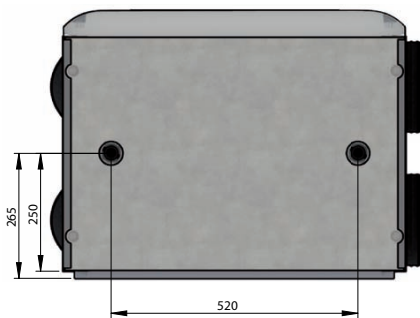
Ülalt



Eest

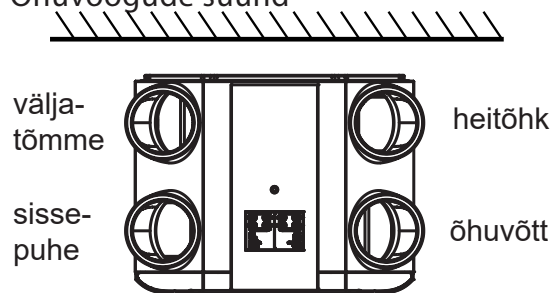


Küljelt

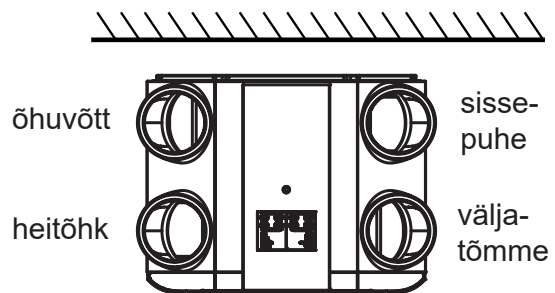


Alt

Õhuvoogude suund



Sissepuhkeõhk ja väljatõmbeõhk paremal



Sissepuhkeõhk ja väljatõmbeõhk vasakul

Helivõimsustase

Helivõimsustase rõhu poolel (sissepuhe/heitõhk)*

Mõõtepunkt	[m ³ /h]	[Pa]	63 Hz [dB]	125 Hz [dB]	250 Hz [dB]	500 Hz [dB]	1000 Hz [dB]	2000 Hz [dB]	4000 Hz [dB]	8000 Hz [dB]	Summa [db(A)]
1	150	25	59,0	54,0	50,0	44,6	37,8	31,5	23,6	18,2	46,5
2	200	50	62,0	57,0	54,9	49,0	42,4	37,4	30,1	22,7	50,9
3	245	50	64,0	58,9	57,9	51,7	45,2	40,9	34,1	25,4	53,7
4	250	100	66,0	60,5	60,5	54,1	47,8	44,1	37,7	27,8	56,2
5	300	100	67,0	62,4	63,7	56,9	50,7	47,9	41,9	30,7	59,2
6	350	100	70,0	64,5	67,0	59,9	53,8	51,9	46,4	33,8	62,4
7	250	150	67,0	62,0	62,9	56,2	50,0	47,0	40,9	30,0	58,4
8	250	200	68,0	63,4	65,2	58,3	52,2	49,8	44,0	32,1	60,7
9	300	200	70,0	64,8	67,6	60,4	54,4	52,6	47,2	34,3	63,0
10	350	200	72,0	66,6	70,3	62,9	57,0	55,9	50,9	36,8	65,7

Helivõimsustase sissetõmbe poolel (väljatõmme/õhuvõtt)*

Mõõtepunkt	[m ³ /h]	[Pa]	63 Hz [dB]	125 Hz [dB]	250 Hz [dB]	500 Hz [dB]	1000 Hz [dB]	2000 Hz [dB]	4000 Hz [dB]	8000 Hz [dB]	Summa [db(A)]
1	150	25	51,0	46,0	40,0	29,4	18,0	14,1	14,5	18,5	35,1
2	200	50	53,0	47,9	44,4	33,8	22,5	18,4	16,9	18,6	38,6
3	245	50	54,0	49,0	47,0	36,5	25,2	21,0	18,4	18,7	40,9
4	250	100	55,0	50,1	49,5	38,9	27,6	23,3	19,7	18,8	43,1
5	300	100	56,0	51,3	52,3	41,7	30,5	26,0	21,2	18,8	45,6
6	350	100	58,0	52,6	55,3	44,7	33,5	28,9	22,9	18,9	48,5
7	250	150	56,0	51,0	51,6	41,0	29,8	25,3	20,8	18,8	45,0
8	250	200	57,0	51,9	53,7	43,1	31,9	27,4	22,0	18,9	47,0
9	300	200	58,0	52,8	55,8	45,2	34,0	29,4	23,1	18,9	49,0
10	350	200	59,0	53,9	58,3	47,7	36,6	31,8	24,5	19,0	51,4

Korpusest kostuv müra paigaldamise ruumis*

Mõõtepunkt	[m ³ /h]	[Pa]	63 Hz [dB]	125 Hz [dB]	250 Hz [dB]	500 Hz [dB]	1000 Hz [dB]	2000 Hz [dB]	4000 Hz [dB]	8000 Hz [dB]	Summa [db(A)]
1	150	25	43,0	38,2	37,6	31,7	25,2	22,5	17,1	17,6	33,8
2	200	50	47,0	41,8	41,7	35,9	29,7	27,9	21,8	19,5	38,1
3	245	50	49,0	44,0	44,1	38,4	32,5	31,1	24,7	20,7	40,7
4	250	100	51,0	46,0	46,4	40,7	34,9	34,1	27,3	21,7	43,1
5	300	100	53,0	48,3	49,0	43,4	37,8	37,5	30,4	22,9	45,9
6	350	100	56,0	50,8	51,8	46,3	40,9	41,2	33,6	24,3	48,9
7	250	150	53,0	47,8	48,3	42,7	37,1	36,7	29,6	22,6	45,2
8	250	200	54,0	49,5	50,3	44,7	39,2	39,2	31,9	23,6	47,3
9	300	200	56,0	51,2	52,3	46,7	41,4	41,8	34,2	24,5	49,4
10	350	200	58,0	53,3	54,6	49,1	43,9	44,9	36,9	25,6	52,0

* Korpusest kostuv müra on mõõdetud standardi ISO 3741:2010 järgi.

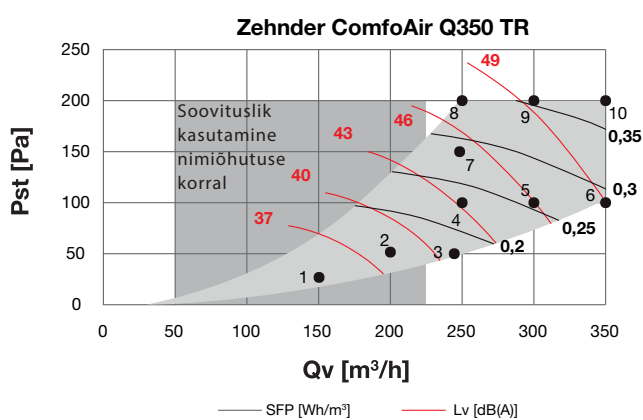
Helivõimsustase rõhu ja sissetõmbe poolel on mõõdetud vastavalt standardile ISO 5135:1997

Andmed helivõimsustaseme (HVT) kohta (dB(A)) kehtivad 10⁻¹²W suuruse arvestuspinna korral

Toimivusandmed*

Möötepunkt	[m ³ /h]	[Pa]	P [W]	cos φ	Elektriline erivõimsus [Wh/m ³]	HVT, rõhu poolel [dB(A)]	HVT, tõmbe poolel [dB(A)]	HVT, korpus [dB(A)]
1	150	25	13	0,43	0,09	46,5	35,1	33,8
2	200	50	30	0,47	0,15	50,9	38,6	38,1
3	245	50	42	0,48	0,17	53,7	40,9	40,7
4	250	100	58	0,49	0,23	56,2	43,1	43,1
5	300	100	77	0,50	0,26	59,2	45,6	45,9
6	350	100	100	0,51	0,29	62,4	48,5	48,9
7	250	150	71	0,50	0,29	58,4	45,0	45,2
8	250	200	85	0,51	0,34	60,7	47,0	47,3
9	300	200	106	0,51	0,35	63,0	49,0	49,4
10	350	200	131	0,52	0,38	65,7	51,4	52,0

* Elektriline erivõimsus Wh/m³ vastavalt standardile EN13141-7:2010 cos phi välja lülitatud eelsoojendi korral



Energiatõhususe klassid

Energiatõhususe klassid vastavalt määrusele nr 1254/2014.

Energiatõhususe klassid

	Tootekood	Lokaalsel nõudlusel põhinev juhtimine	Kesksel nõudlusel põhinev juhtimine	Aegjuhtimine	Käsijuhtimine
	Valikukast 471 502 007 +				
	2 x CO ₂ -andur 659 000 340				
	1 x CO ₂ -andur 659 000 340 ja 1 x CO ₂ -andur 659 000 330				
	2 x Niiskusandur 659 000 330				
		lisatarvikuteta	lisatarvikuteta	lisatarvikuteta	lisatarvikuteta
ComfoAir Q350 TR	471 502 009	A ⁺	A ⁺	A	A
ComfoAir Q350 TR entalpiaseade	471 502 010	A ⁺	A	A	A

Zehnder ComfoAir Q350 TR toimivusdeklaratsioon



Andmete avaldamine: 01/06/2016

Teabenõue elamuventilatsiooniseadmete kohta vastavalt Euroopa Liidu määrusele nr 1253/2014												
Soojustagastusseade Zehnder ComfoAir Q350												
Tarnija nimi või kaubamärk	Zehnder Group			Zehnder Group			Zehnder Group			Zehnder Group		
Tarnija mudelitähis	ComfoAir Q350			ComfoAir Q350			ComfoAir Q350			ComfoAir Q350		
Energiatarve [kWh/(m ² a)] iga kliima korral (külm, keskmine, soe)	-81,0	-41,3	-16,0	-81,6	-41,8	-16,4	-83,0	-43,1	-17,6	-85,4	-45,1	-19,3
Energiatarbe klass	A+	A	E	A+	A	E	A+	A+	E	A+	A+	E
Ventilatsiooniseadme tüüp	Kahesuunaline elamuventilatsiooniseade			Kahesuunaline elamuventilatsiooniseade			Kahesuunaline elamuventilatsiooniseade			Kahesuunaline elamuventilatsiooniseade		
Paigaldatud ajami tüüp	Mitmekiiruseline ajam			Mitmekiiruseline ajam			Sagedusmuundur			Sagedusmuundur		
Soojustagastussüsteemi liik ¹	Rekuperatiivne			Rekuperatiivne			Rekuperatiivne			Rekuperatiivne		
Soojuslik kasutegur ²	94%			94%			94%			94%		
Maksimaalne etalonvooluhulk [m ³ /h] ³	350			350			350			350		
Elektriline sisendvõimsus [W] ⁴	175			175			175			175		
Müravõimsustase, [dB(A)] ⁵	41			41			41			41		
Arvestatav etalonvooluhulk [m ³ /h] ⁶	245			245			245			245		
Diferentsiaalrõhu etalon [Pa]	50			50			50			50		
ESV, [W/(m ³ /h)] ⁷	0,17			0,17			0,17			0,17		
Juhtimistegur ja juhtimise liik	1 Käsijuhtimine			0,95 Aegjuhtimine			0,85 Kesknel nõudlusel põhinev juhtimine			0,65 Lokaalsel nõudlusel põhinev juhtimine		
Deklareeritud maksimaalne sisemise ja välise lekke osa [%] [%] ⁸	Sisemine: 0,8%			Sisemine: 0,8%			Sisemine: 0,8%			Sisemine: 0,8%		
	Välmine: 1,2%			Välmine: 1,2%			Välmine: 1,2%			Välmine: 1,2%		
Segunemisosa ⁹	-			-			-			-		
Filteri vahetamise visuaalse märguande asukoht ja kirjeldus	Hoiatus seadme näidikul või ruumi regulaatoril			Hoiatus seadme näidikul või ruumi regulaatoril			Hoiatus seadme näidikul või ruumi regulaatoril			Hoiatus seadme näidikul või ruumi regulaatoril		
Veebiaadress paigaldus- ja demonteerimisjuhendiga	www.zehnder-systems.de			www.zehnder-systems.de			www.zehnder-systems.de			www.zehnder-systems.de		
Õhuvoolu tundlikus rõhumuutuste suhtes [%] ¹⁰	-			-			-			-		
Siseruumi ja väliskeskonna vaheline õhupidavus [m ³ /h] ¹¹	-			-			-			-		
AET (kWh elektrit/a) iga kliima korral (külm, keskmine, soe)	11,1	5,8	5,3	10,7	5,4	4,9	9,7	4,3	3,8	8,1	2,7	2,2
ASK (kWh primaarenergiat/a) iga kliima korral (külm, keskmine, soe)	92,1	47,1	21,3	92,3	47,2	21,3	92,7	47,4	21,4	93,4	47,8	21,6

- 1: Soojustagasti liik: Rekuperatiivne soojusvaheti on liikvaate osadeta soojusvaheti soojusenergia ülekandmiseks ühelt õhuvoolult teisele (plaatsoojusvaheti).
- 2: Soojuslik kasutegur: vastavalt standardile EN 13141-7:2010 etalonvooluhulga korral rõhu väärtusel 50 Pa; vastavalt standardile EN 13141-8:2014 kanaliteta seadmete kohta.
- 3: Maksimaalne vooluhulk, juhul kui väline staatiline rõhu erinevus on 100 Pa.
- 4: Elektriline sisendvõimsus maksimaalse vooluhulga korral.
- 5: Korpuselt kostuv müra etalonvooluhulga korral.
- 6: Etalonvooluhulk (70 % suurimast etalonvooluhulgast, kui väline staatiline rõhuvahe on standardi EN13141-7:2010 kohaselt 50 Pa).
- 7: Etalonvooluhulga korral vastavalt standardile EN13141-7:2010.
- 8: Vastavalt standardile EN13141-7:2010; vastavalt standardile EN13141-8:2014 kanalilühendustagedeta seadmete korral.
- 9: Vastavalt standardile EN13141-8:2014 kanalilühendustagedeta seadmete korral.
- 10: Vastavalt standardile EN13141-8:2014 kanalilühendustagedeta seadmete korral: Õhuvoolu tundlikkus rõhumuutuste suhtes +20 Pa ja - 20 Pa juures.
- 11: Vastavalt standardile EN13141-8:2014 kanalilühendustagedeta seadmete korral.
- EET: eriennergiatarbimine.
 ESV: erisendvõimsus.
 AET: aastane elektriennergiatarve.
 ASK: aastast säästetud kütteenenergia.

Andmete avaldamise kuupäev: 01/06/2016

Teabenõue elamuventilatsiooniseadmete kohta vastavalt Euroopa Liidu määrusele nr 1253/2014												
Soojustagastusseade Zehnder ComfoAir Q350 ERV												
Tarnija nimi või kaubamärk	Zehnder Group			Zehnder Group			Zehnder Group			Zehnder Group		
Tarnija mudelitähis	ComfoAir Q350 ERV			ComfoAir Q350 ERV			ComfoAir Q350 ERV			ComfoAir Q350 ERV		
Energiatarve [kWh/(m ² a)] iga kliima korral (külm, keskmine, soe)	-76,0	-39,1	-15,3	-76,8	-39,7	-15,8	-78,7	-41,1	-16,9	-82,0	-43,5	-18,8
Energiatarbe klass	A+	A	E	A+	A	E	A+	A	E	A+	A+	E
Ventilatsiooniseadme tüüp	Kahesuunaline elamuventilatsiooniseade			Kahesuunaline elamuventilatsiooniseade			Kahesuunaline elamuventilatsiooniseade			Kahesuunaline elamuventilatsiooniseade		
Paigaldatud ajami tüüp	Mitmekiiruseline ajam			Mitmekiiruseline ajam			Sagedusmuundur			Sagedusmuundur		
Soojustagastusüsteemi liik ¹	Rekuperatiivne			Rekuperatiivne			Rekuperatiivne			Rekuperatiivne		
Soojuslik kasutegur ²	85%			85%			85%			85%		
Maksimaalne etalonvooluhulk [m ³ /h] ³	350			350			350			350		
Elektriline sisendvõimsus [W] ⁴	175			175			175			175		
Müravõimsustase, [dB(A)] ⁵	41			41			41			41		
Etalonervooluhulk [m ³ /h] ⁶	245			245			245			245		
Diferentsiaalrõhu etalon [Pa]	50			50			50			50		
ESV, [W/(m ³ /h)] ⁷	0,15			0,15			0,15			0,15		
Juhtimistegur ja juhtimise liik	1 Käsijuhtimine			0,95 Aegjuhtimine			0,85 Keskusel nõudlusel põhinev juhtimine			0,65 Lokaalsel nõudlusel põhinev juhtimine		
Deklareeritud maksimaalne sisemise ja välmise lekke osa [%] ⁸	Sisemine: 1,8%			Sisemine: 1,8%			Sisemine: 1,8%			Sisemine: 1,8%		
	Väljas: 1,1%			Väljas: 1,1%			Väljas: 1,1%			Väljas: 1,1%		
Segunemisosa ⁹	-			-			-			-		
Filtri vahetamise visuaalse märguande asukoht ja kirjeldus	Hoiatus seadme näidikul või ruumi regulaatoril			Hoiatus seadme näidikul või ruumi regulaatoril			Hoiatus seadme näidikul või ruumi regulaatoril			Hoiatus seadme näidikul või ruumi regulaatoril		
Veebiaadress paigaldus- ja demonteerimisjuhendiga	www.zehnder-systems.de			www.zehnder-systems.de			www.zehnder-systems.de			www.zehnder-systems.de		
Õhuvoolu tundlikkus rõhumuutuste suhtes [%] ¹⁰	-			-			-			-		
Siseruumi ja väliskeskonna vaheline õhupidavus [m ³ /h] ¹¹	-			-			-			-		
AET (kWh elektrit/a) iga kliima korral (külm, keskmine, soe)	10,5	5,1	4,7	10,2	4,8	4,3	9,2	3,8	3,4	7,8	2,4	2,0
ASK (kWh primaarenergiat/a) iga kliima korral (külm, keskmine, soe)	86,5	44,2	20,0	87,0	44,5	20,1	87,9	44,9	20,3	89,8	45,9	20,8

1: Soojustagastuse liik: „Rekuperatiivne soojusvaheti“ on soojusvaheti soojusenergia ülekandmiseks ühelt õhuvoolult teise, millel ei ole liikuvaid osi (plaatsoojusvahetid).

2: Soojustagasti temperatuuri suhtarv: vastavalt standardile EN13141-7:2010, juhul kui etalonervooluhulk on 50 Pa; vastavalt standardile EN13141-8:2014 kanalühendustagedeta seadmete korral. 3: Maksimaalne etalonvooluhulk, juhul kui väline staatiline rõhuvahe on 100 Pa.

4: Elektriline sisendvõimsus suurima etalonvooluhulga korral.

5: Korpusest kostuv müra etalonervooluhulga korral.

6: Etalonvooluhulk (70% maksimaalsest vooluhulgast välise staatilise rõhu erinevuse väärtuse 50 Pa korral vastavalt standardile EN 13141-7:2010).

7: Etalonervooluhulga korral vastavalt standardile EN13141-7:2010.

8: Vastavalt standardile EN 13141-7:2010; vastavalt standardile EN 13141-8:2014 kanaliteta seadmete puhul.

9: Vastavalt standardile EN 13141-8:2014 kanaliteta seadmete puhul.

10: Vastavalt standardile EN 13141-8:2014 kanaliteta seadmete puhul: õhuvoolu tundlikkus rõhumuutuste suhtes väärtusel +20 Pa ja -20 Pa.

11: Vastavalt standardile EN 13141-8:2014 kanaliteta seadmete puhul.

EET: eriennergiatarbimine

ESV: erisendvõimsus

AET: aastane elektrienergiatarve

ASK: aastane säästetud kütteenegia

